



【特點】

【用途】

1. 壓力穩定，水量不會忽大忽小。
2. 馬達啟動與停機平穩，無水槌現象，延長管路壽命。
3. 依據用水量運轉控制，降低馬達耗電量，節能省電。
4. 操作方便，體積小不佔空間。

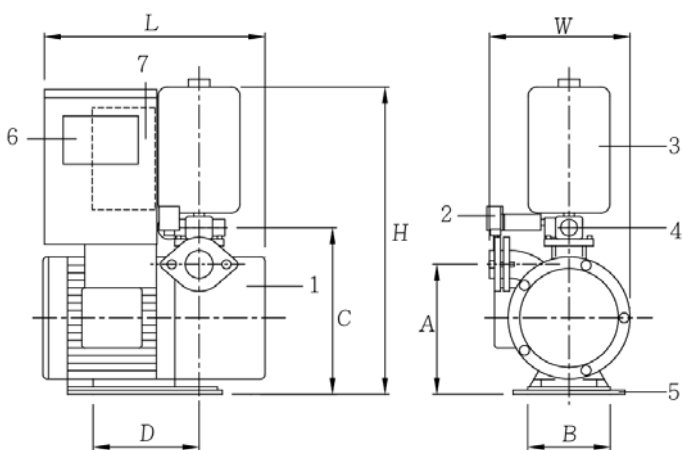
1. 住宅、公寓頂樓水塔往下給水加壓用。
2. 工業用水、沖水設備。
3. 供水系統、飲水設備。
4. 營業場所、透天建築給水加壓用。

【性能規格表】



型 式	BPSC1-1
馬 力	1 HP
口 徑	1"
頻 率	60 Hz
揚 程	15 M
水 量	70 LPM
壓力範圍	1.5-2.0KG
重 量	15KG

【構造材質圖表】



項次	名 稱	材 質
1	不銹鋼泵浦	SUS
2	壓力檢知器	ST
3	蓄壓桶	隔膜式壓力桶
4	五通無聲逆止閥	Cu
5	底 座	SUS
6	控制箱	鋼鐵烤漆
7	泵浦專用變頻器	

【規格尺寸表】

單位：mm

型 式	A	B	C	D	W	H	L
BPSC1-1	150	100	230	220	230	460	400

※規格表僅供參考，如有特殊揚程、水量、用途，可另行訂製