



至盛工業股份有限公司
TZU SERNG INDUSTRIAL CO.,LTD

消防用泵浦機組

幫浦、發電機、消防設備的最佳品牌選擇



ISO 9001: 2008
CNS 12681
正字標記認可



消防幫浦特點

1. 至盛牌電動消防幫浦，採用整體活動式設計，所有構件及控制系統，皆獨立製造後再進行整體系統結合，可依現場空間、安裝、運送等限制進行調整，客製化能力高。
2. 至盛牌自動消防幫浦，在控制線路設計上，採用多重保護機制及預備多功能端子，可滿足各類建築物的防災、監控、保全系統整合需求，確實掌握機組狀態。
3. 至盛牌自動消防幫浦可加裝自動檢測系統，用戶可以自由設定自動檢測週期，簡單方便省時省力，確保機組功能一切正常，遠離火災的威脅。
4. 至盛牌自動消防幫浦，亦可加裝壓力輔助幫浦，當管路微量失壓及少量用水時，可替代主幫浦運轉持壓補水，可降低主消防幫浦之啟動次數，亦可節省主幫浦運轉所消耗的電力，並減少主消防幫浦運轉時造成之不必要噪音，確保生活品質。
5. 本公司設有專業諮詢人員，隨時為您提供服務，歡迎來電索取型錄及使用保養手冊。

用途

1. 室內外消防栓幫浦、撒水幫浦、泡沫幫浦、採水幫浦、中繼幫浦、連結送水幫浦，及各式等消防用幫浦機組。
2. 依現場需求亦可與引擎搭配成「引擎式消防幫浦」，克服電力不足或電力無法供應之處。
3. 當安裝場所受限制，若現場情況許可，亦可選擇分離式消防幫浦設施。

消防幫浦專用流量計

口徑規格 (A)	40A	50A	65A	80A	100A	125A	150A
額定流量範圍 (L/min)	110~550	220~1100	450~2200	700~3300	900~4500	1200~6000	1200~10000
額定流量範圍	1 1/2"	2"	2 1/2"	3"	4"	5"	6"

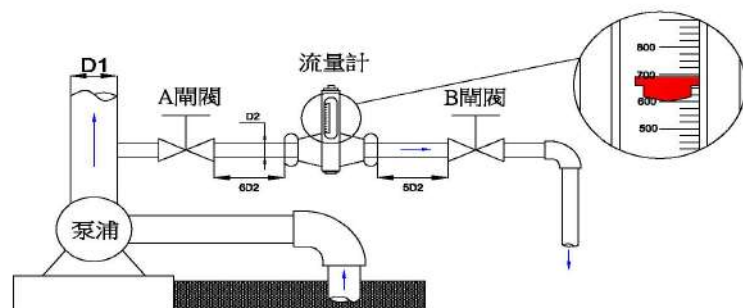
流量計安裝說明

1. 整流管的長度為管徑的 6 倍 (6D)。 測試管長度為管徑的 5 倍 (5D)。
2. 在使用流量計時，當採用圖 1 配管方式，A 閘閥必須全開，用 B 閘閥控制水量。
3. 流量計量測旁通管，切勿擅自隨意變更長度或形狀，以免影響量測的準確性。

【圖一】

D1：出口配管

D2：流量管內徑





● 連軸式消防機組加輔助幫浦



● 連軸式消防機組



● 同軸式消防機組

一、泵浦本體

- (1) 構造：採用 ISO 國際規格標準離心泵 [CNS 8917 B4052-2-2.1~2.10]。
- (2) 性能：[CNS 8917 B 4052-4.1(1)~(4)]
 - ◆ 『額定揚水量之全揚程達到設計全揚程之 100% 至 110% 之間』
 - ◆ 『揚水量達額定水量的 150% 時，其全揚程在額定揚程的 65% 以上』
 - ◆ 『全閉揚程在額定揚程的 140% 以內』
- (3) 消防泵規定效率，符合 ISO2858 及 CNS2138 標準之單段聯軸泵及多段聯軸泵。
- (4) 水泵本體：採用灰口鑄鐵件符合 [CNS2472 G3038]
- (5) 動葉輪：採用灰口鑄鐵件符合 [CNS2472 G3038]。(選配：青銅鑄件符合 [CNS4125 H3057])。
- (6) 主軸：採用不銹鋼，符合 [CNS4000 G3092]。
- (7) 泵體可耐最高水壓之 1.5 倍以上，且加壓 3 分鐘後無洩漏。
- (8) 軸承：使用雙蓋式滾珠軸承，潤滑油包覆軸承內部。
- (9) 軸封：使用機械式軸封（無吸入空氣或嚴重漏水現象）。

二、電動機 [CNS 8918 B4053]

- (1) 採用高效能大同牌或東元牌電動機。規格符合：CNS8918，CNS14400
- (2) 連續運轉 8 小時無異狀，超過額定輸出 10% 運轉 1 小時無障礙及過熱現象、電動機能確實動作，對機械強度、電氣性能具充分耐久性且操作維護、更換零件、修理須簡便。
- (3) 電動機之電氣性能符合消防署消防幫浦審核認可之規定。
- (4) 啟動方式：
 - ◆ 11Kw(15HP) 以下，直接啟動。
 - ◆ 超過 11 Kw(15HP) 者，Y- Δ （星角）啟動。
- (5) 絕緣電阻部份：
 - ◆ 電壓在 300V 以下，且對地電壓在 150V 以下者在 0.1M Ω 以上。
 - ◆ 電壓在 300V 以下，非屬前所屬述者在 0.2M Ω 以上。
 - ◆ 電壓超過 380V 者，絕緣電阻值在 0.4M Ω 以上。

三、控制盤 [CNS8919 B 4054-2(1)(2)(3)]

- (1) 當電源切換為緊急電源時，無須再做啟動裝置可持續運轉。

- (2) 表示燈：電源表示燈（白色），起動表示燈（紅色），呼水槽缺水表示燈（橘黃色），過載表示燈（橘黃色），操作迴路中使用電磁閥開關者之電源指示燈（白色）。
- (3) 操作開關：起動運轉用按鈕開關、停止用按鈕開關、復歸開關、自動 - 停 - 手動選擇開關。
- (4) 警報裝置：電動機過載、呼水槽減水警報蜂鳴器，其停鳴、復原由人直接操作，且不會因警報鳴動而連帶使馬達自動停止。
- (5) 儀表：電流表，電壓表。
- (6) 端子：起動用信號輸入端子、呼水槽缺水檢出輸入端子、警報信號輸出端子。泵浦運轉信號輸出端子，接地用端子。無熔絲開關、電磁開關，積熱電譯。
- (7) 使用材質：採用 SS41 並經過防銹烤漆處理（選配：SUS304）。
- (8) 配線：控制盤內用低壓配線使用 600V PVC 絕緣電線（選配：低煙無毒 / 耐燃絕緣線）。
- (9) 備用零件：控制盤應配備下列之預備品：備用保險絲、線路圖、操作說明書。
- (10) 標誌：控制盤以不易磨滅方式標示下列各項：製造廠商或廠牌標誌、品名及型式號碼、製造出廠年月、出廠貨品編號、額定電壓、馬達容量。

四、灌水裝置 [CNS8919 B 4054-3(1)(2)(3)(4)]

- (1) 配備：灌水用儲水槽、溢流用排水管、排水管（含止水閥）、呼水管（含逆止閥及止水閥）、水位。
- (2) 降低警報裝置、自動補給水裝置（含逆止閥及浮球）。
- (3) 儲槽用材料採用鋼板，防銹烤漆厚度為 0.5mm；容量為 100L 之有效儲存量。
- (4) 配管口徑：給水管：15A；溢水用排水管：50A；呼水管：40A。
- (5) 水位降低警報裝置：採用浮球開關或電極方式，當儲水槽水位降至其容量 1/2 時，可發出警報。
- (6) 儲水槽經由球形砵（塞）(Ball Tap) 自動給水。

五、防止水溫升高之排放裝置 [CNS8919 B 4054-3(3)]

- (1) 儲水槽低於水泵吸入口，採用灌水儲槽（補充水槽）方式，其防止水溫上昇之排放管從灌水管逆止閥之一次側接出，而途中設有限流孔，使水泵在運轉中能將水排放至呼水槽內或水池。
- (2) 內不裝設呼水槽方式者，其防止水溫上昇之排放管從灌水管逆止閥之一次側接出，而途中設有限流孔，使水泵在啟動中能將水排放至常溫儲水槽內。
- (3) 防止水溫上昇用之排放管之配管中途未裝設任何閥類，其使用 15A 口徑以上者。
- (4) 防止水溫上昇用排放管內之流量，可使水泵在全關閉狀態下連續運轉時水泵內部水溫直升高不超過 30°C。

六、啟動用水壓開關裝置 (壓力桶) [CNS8919 B 4054-5(1)-(5)]

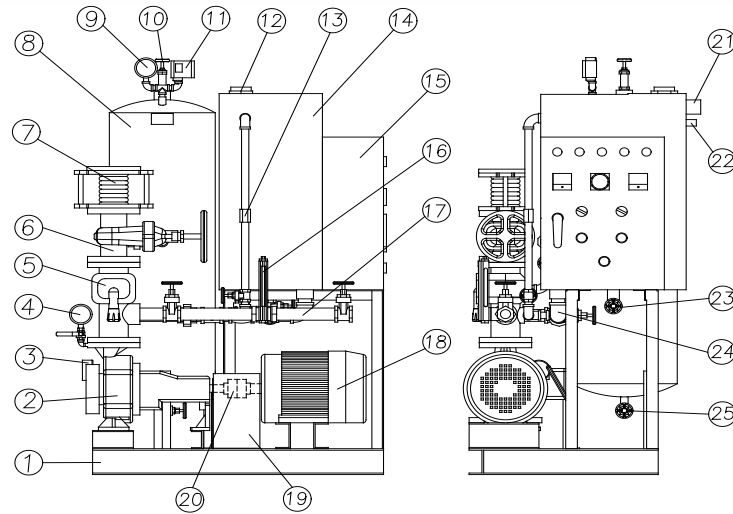
- (1) 啟動用壓力槽容量 100L。構造符合壓力容器標準。
- (2) 啟動用壓力槽之構造符合壓力容器標準耐壓 10kg/cm²。
- (3) 啟動用壓力儲槽使用管徑 25A 與水泵吐出側止回閥之二次配管連接，並在中間裝置止水閥。
- (4) 啟動用壓力儲槽上設有壓力錶、啟動用水壓開關以及啟動用排水閥。
- (5) 壓力錶精度 1.5 級以上，壓力範圍 0-10kg/cm²、0-20kg/cm²。
- (6) 壓力開關的適用壓力範圍：1-10kg/cm²、5-20kg/cm² 動作壓力差 1-3kg/cm²、3-5kg/cm²。使用水溫 -30℃ -100℃。
- (7) 附安全閥可避免槽內壓力異常升高確保安全其常用壓力 7-13kg/cm²，可設定範圍 0-15kg/cm²。

七、水泵之性能測試裝置 [CNS 8919 B 4054-4(1)]

- (1) 試驗裝置之配管設在水泵出口側止回閥之一次側分岐接出，而在中途裝設測試流量所需之流量調整閥及流量計，並附整流管。
- (2) 使用差壓式流量計，可測定並直接讀取額定水量及 150% 流量範圍。
- (3) 連成計 (真空計)，精度 1.5 級以上。{ 選配：曲管 (減震器) 與拷克開關 }。
- (4) 壓力表，精度 1.5 級以上。{ 選配：曲管 (減震器) }。

八、閥類 / 主配管構件 [CNS8919 B 4054-6]

- (1) 逆止閥：採用『至盛專利』開發製造多功能三合一緩衝式逆止閥依設備壓力選用 10K/16K 閥類，具有流向指示之標誌，且不易被磨滅方式表示、材質：採鑄鐵。
- (2) 閘閥：符合 JIS 標準，依設備壓力選用 10K/16K 閥類，附有開、關之方向標誌、材質：採鑄鐵。(選配：20K)。
- (3) 防震軟管：符合 JIS 標準，依設備壓力選用 10K/16K 耐壓等級，材質：採不銹鋼。(選配：20K)。



項次	名稱	功能說明
1	基座	承載消防機組的底座，並提供與地面連接固定的基孔。(材質：鋼製)
2	水泵本體	聯軸端吸式離心幫浦內外面均光滑，無砂孔、龜裂或厚度不均。動葉輪之均衡性良好且流體通路順暢。(水平式、離心式、單級幫浦) 幫浦本體：採灰口鑄鐵件 [符合 CNS 2472 G3038]。 葉輪：採採用灰口鑄鐵件符合 [CNS2472 G3038]。 主軸：採不銹鋼製 [符合 CNS4000 G3092]。 軸承：使用雙蓋式滾珠軸承，潤滑油包覆軸承內部。 軸封：使用機械式軸封(無吸入空氣或嚴重漏水現象)。
3	連成計	顯示機組於運轉中之幫浦吸入真空度。
4	壓力錶	顯示機組於運轉中之幫浦管路中的壓力。
5	多功能逆止閥	防止水泵於停機時的水錘現象以及保持管內壓力。(標示水流方向)
6	出口閘閥	控制水泵的出水量及開關。
7	防震軟管	防止幫浦的震動波沿著管路向外傳送造成共振。
8	壓力桶	容量：100 公升。耐壓：10kg/cm ² 。口徑使用 25A。T=3.0 mm (材質：鋼製)
9	壓力錶	顯示機組於運轉或停止的管路壓力。
10	洩壓安全閥	(1/2") 可避免壓力桶內壓力異常提高，確保安全。
11	壓力控制器	可設定水泵的停機壓力點及啟動壓力點
12	水位檢測器	使用電極式，檢測補充水槽內水位，若過低時，促使警報器作用。
13	熱逃溢管	『板式溫度排放閥』此裝置是防止水泵所有出口均關閉時，連續運轉時不致使水泵內部溫度升高 30°C 以上之流量 / 中途無裝設閥類 / 口徑 15A。
14	補充水槽	容量：100 公升。提供水泵補充水位，以利啟動。T=1.6 mm (材質：鋼製)
15	控制箱	ISO 認證合格正廠零件。警報、消防故障顯示等全自動回路主控裝置。(T=1.6mm 材質：SS41)
16	流量計	台製品。配合連成計、壓力計，可測知幫浦的流量與壓力。
17	流量測試管	用於平時檢測消防機組時使用，方向可依機房空間調整。
18	電動馬達	採用國際知名的『大同 / 東元』連續運轉 8 小時無異狀，超過額定輸出 10% 運轉 1 小時無障礙及過熱現象 / 零件確實固定，無任意鬆動現象 / 具耐久性操作維護，更換零件維修簡便。
19	驅動件保護蓋	防止人員誤觸，並避免聯軸器受外力破壞。
20	聯軸器	傳動馬達輸出之動力。
21	溢水管	維持水槽內的水位，使之不致滿溢。(50A)
22	補充水管	外接水源至補充水槽，並採用浮球開關控制。(15A)
23	排水閥	供補充水槽於保養，清洗時排水用。
24	水泵補充水管	連接水泵出口與補充水槽之間，免除水泵外部灌水之困擾。(40A)
25	洩水閥	壓力桶內滿水時，可用來洩水或測試自動啟動時洩壓用。

● 2P 消防機組性能表：

序號	機組型號	馬力 (HP)	口徑 (in)		揚程 (M)	水量 (LPM)	底座尺寸 (mm)		機組最大尺寸 (mm)			重量 (KG)
			入	出			長 (L)	寬 (W)	長 (L)	寬 (W)	高 (H)	
1	FAP-3000	10HP (7.5KW)	3/4	3/4	60	300	1000	650	1150	790	1610	220
					63	150						
2	FAP-3000C	10HP (7.5KW)	3/4	3/4	57	460	1000	650	1150	790	1610	220
					63	300						
3	FAP-3000A	15HP (11KW)	3/4	3/4	84	300	1100	700	1200	850	1610	372
4	FAP-3000B	15HP (11KW)	3/4	3/4	90	300	1100	700	1200	850	1610	372
5	FAP-3001	15HP (11KW)	3/4	3/4	60	460	1100	700	1200	850	1610	372
6	FAP-4001A	15HP (11KW)	4	4	49	800	1100	700	1200	850	1610	372
					51	750						
					53	720						
					54	640						
7	FAP-3002A	20HP (15KW)	3/4	3/4	94	400	1100	700	1200	850	1610	450
					97	300						
8	FAP-3002B	20HP (15KW)	3/4	3/4	100	300	1100	700	1200	850	1610	450
9	FAP-3002C	20HP (15KW)	3/4	3/4	107	300	1100	700	1200	850	1610	450
10	FAP-4002A	20HP (15KW)	4	4	60	900	1100	700	1200	850	1610	450
					62	770						
					64	700						
					65	640						
					66	590						
					67	560						
11	FAP-4002B	20HP (15KW)	4	4	54	1050	1100	700	1400	850	1610	450
					55	1000						
					59	910						
					60	850						
					61	800						
12	FAP-4021A	20HP (15KW)	4	4	39	1410	1100	700	1400	850	1610	450
					40	1330						
					42	1200						
13	FAP-4022A	20HP (15KW)	4	4	43	1100	1100	700	1300	850	1610	450
					80	460						
14	FAP-3003A	25HP (18.5KW)	3/4	3/4	82	400	1100	700	1200	850	1610	510
					110	300						
15	FAP-3003B	25HP (18.5KW)	3/4	3/4	126	300	1100	700	1200	850	1610	510
16	FAP-3003C	25HP (18.5KW)	3/4	3/4	128	300	1100	700	1200	850	1610	510
17	FAP-4003	25HP (18.5KW)	4	4	48	1350	1100	700	1400	850	1610	510
					50	1200						

● 2P 消防機組性能表：

序號	機組型號	馬力 (HP)	口徑 (in)		揚程 (M)	水量 (LPM)	底座尺寸 (mm)		機組最大尺寸 (mm)			重量 (KG)
			入	出			長 (L)	寬 (W)	長 (L)	寬 (W)	高 (H)	
18	FAP-4003A	25HP (18.5KW)	4	4	76	850	1100	700	1400	850	1610	510
					78	770						
					81	640						
19	FAP-4003B	25HP (18.5KW)	4	4	60	1200	1100	700	1400	850	1610	510
					63	1100						
					66	1000						
					69	910						
					70	900						
					72	800						
20	FAP-6000A	25HP (18.5KW)	6	6	27	2200	1200	900	1700	1100	1610	510
21	FAP-3004A	30HP (22KW)	3/4	3/4	131	300	1100	700	1300	850	1610	550
22	FAP-3004B	30HP (22KW)	3/4	3/4	137	300	1100	700	1300	850	1610	550
23	FAP-4004	30HP (22KW)	4	4	66	1260	1200	700	1400	850	1610	550
					72	1100						
24	FAP-4004A	30HP (22KW)	4	4	74	1000	1200	700	1400	850	1610	550
					70	1100						
25	FAP-4004B	30HP (22KW)	4	4	75	900	1200	700	1450	900	1610	550
					80	925						
					82	880						
					83	840						
					85	760						
					87	640						
26	FAP-4004D	30HP (22KW)	4	4	80	1000	1200	700	1400	900	1610	550
					84	850						
27	FAP-4031A	30HP (22KW)	4	4	56	1350	1200	700	1400	900	1610	550
					64	1200						
					65	1150						
					66	1100						
28	FAP-6001B	30HP (22KW)	6	6	38	2200	1200	700	1700	1050	1610	550
29	FAP-3005A	40HP (30KW)	4	4	147	300	1200	700	1500	900	1610	720
30	FAP-4024A	40HP (30KW)	4	4	108	950	1200	700	1400	900	1610	720
					116	800						
31	FAP-4010A	40HP (30KW)	4	4	81	1200	1200	700	1450	900	1610	720
					82	1150						
					84	1120						
					86	1080						
					87	1050						
					89	1000						
32	FAP-4010B	40HP (30KW)	4	4	92	910	1200	700	1450	900	1610	720
					90	1080						
					92	1000						
					95	910						

● 2P 消防機組性能表：

序號	機組型號	馬力 (HP)	口徑 (in)		揚程 (M)	水量 (LPM)	底座尺寸 (mm)		機組最大尺寸 (mm)			重量 (KG)
			入	出			長 (L)	寬 (W)	長 (L)	寬 (W)	高 (H)	
33	FAP-4032A	40HP (30KW)	4	4	69	1680	1200	700	1600	900	1610	720
					70	1650						
					72	1550						
					73	1500						
					74	1450						
					75	1400						
					76	1330						
					77	1200						
79	1100											
34	FAP-4032B	40HP (30KW)	4	4	62	1680	1200	700	1600	900	1610	720
35	FAP-6001A	40HP (30KW)	6	6	46	2200	1200	700	1700	1050	1610	720
					50	1750						
36	FAP-4011A	50HP (37KW)	4/6	4/6	99	1100	1300	750	1460	950	1610	810
					100	1080						
37	FAP-4011B	50HP (37KW)	4/6	4/6	102	910	1300	750	1460	950	1610	810
					117	1100						
38	FAP-4033A	50HP (37KW)	4/6	4/6	120	910	1300	750	1600	930	1610	810
					75	1960						
					76	1820						
39	FAP-4034A	50HP (37KW)	4/6	4/6	78	1680	1300	750	1500	880	1610	810
					81	1450						
					88	1550						
					89	1450						
					91	1200						
40	FAP-4034B	50HP (37KW)	4/6	4/6	92	1100	1300	750	1500	880	1610	810
					94	900						
41	FAP-6002A	50HP (37KW)	6	4/6	94	1460	1300	750	1900	1150	1610	810
					96	1350						
					54	2700						
					56	2400						
42	FAP-3007A	60HP (45KW)	3/4	3/4	58	2200	1300	750	1500	950	1610	890
					59	2000						
43	FAP-4041A	60HP (45KW)	4/6	4/6	151	850	1300	750	1500	920	1610	890
					158	600						
					78	2100						
					80	1900						
					81	1820						
44	FAP-4042A	60HP (45KW)	4/6	4/6	83	1680	1300	750	1500	1000	1610	890
					86	1100						
					96	1680						
45	FAP-4042B	60HP (45KW)	4/6	4/6	98	1450	1300	750	1450	930	1610	890
					99	1330						
					96	1350						
					98	1100						

● 2P 消防機組性能表：

序號	機組型號	馬力 (HP) (KW)	口徑 (in)		揚程 (M)	水量 (LPM)	底座尺寸 (mm)		機組最大尺寸 (mm)			重量 (KG)
			入	出			長 (L)	寬 (W)	長 (L)	寬 (W)	高 (H)	
46	FAP-4042C	60HP (45KW)	4/6	4/6	115 120	1450 1350	1300	750	1450	930	1610	890
47	FAP-4043A	60HP (45KW)	4/6	4/6	104 106 110	1350 1200 1080	1300	750	1500	950	1610	890
48	FAP-4043B	60HP (45KW)	4/6	4/6	107 109	1350 1200	1300	750	1500	1000	1610	890
49	FAP-6003A	60HP (45KW)	6	6	66 68 69 70	2700 2400 2200 2000	1300	750	1500	1100	1610	890
50	FAP-6003B	60HP (45KW)	6	6	54	3300	1300	750	2350	1130	1590	890
51	FAP-6003C	60HP (45KW)	6	6	78	2400	1300	750	1700	1100	1610	890
52	FAP-4051A	75HP (55KW)	4/6	4/6	92 94 96 98 99 103 106	2100 2000 1900 1820 1800 1480 1350	1200	900	1650	1050	1700	1000
53	FAP-4052A	75HP (55KW)	4/6	4/6	121	1350	1200	900	1500	1050	1700	1000
54	FAP-4052B	75HP (55KW)	4/6	4/6	122 125	1520 1350	1200	900	1500	1050	1700	1000
55	FAP-4052C	75HP (55KW)	4/6	4/6	120	1650	1200	900	1500	1050	1700	1000
56	FAP-4052D	75HP (55KW)	4/6	4/6	138	1200	1200	900	1500	1050	1700	1000
57	FAP-6004A	75HP (55KW)	6	6	82 84 85 86	2700 2400 2200 2000	1200	900	1550	1200	1770	1000
58	FAP-6004B	75HP (55KW)	6	6	85 86	2240 2100	1200	900	1550	1200	1770	1000
59	FAP-6005	75HP (55KW)	6	6	75 79	2700 2400	1200	900	1550	1200	1770	1000
60	FAP-6006A	75HP (55KW)	6	6	64	3300	1200	900	1550	1200	1655	1000
61	FAP-4053A	100HP (75KW)	4/6	4/6	117 118 120 122	2000 1930 1750 1460	1500	1000	1800	1330	1840	1560
62	FAP-4053B	100HP (75KW)	4/6	4/6	115	2200	1500	1000	1800	1330	1840	1560

● 2P 消防機組性能表：

序號	機組型號	馬力 (HP)	口徑 (in)		揚程 (M)	水量 (LPM)	底座尺寸 (mm)		機組最大尺寸 (mm)			重量 (KG)
			入	出			長 (L)	寬 (W)	長 (L)	寬 (W)	高 (H)	
63	FAP-4061A	100HP (75KW)	4/6	4/6	134	1750	1500	1000	1800	1330	1840	1560
					136	1600						
					140	1350						
64	FAP-4061B	100HP (75KW)	4/6	4/6	150	1200	1500	1000	1800	1330	1840	1560
					153	1080						
65	FAP-4061C	100HP (75KW)	4/6	4/6	159 161	1460 1350	1500	1000	1800	1330	1840	1560
66	FAP-4061D	100HP (75KW)	4/6	4/6	153	1350	1500	1000	1800	1330	1840	1560
67	FAP-6011A	100HP (75KW)	6	6	100	2700	1500	1000	1820	1330	1840	1560
					102	2400						
					105	2300						
68	FAP-6011B	100HP (75KW)	6	6	87	3300	1500	1000	1820	1330	1840	1560
					93	2700						
69	FAP-6011C	100HP (75KW)	6	6	110	2400	1500	1000	1820	1330	1410	1560
70	FAP-4071A	125HP (90KW)	4/6	4/6	140	1700	1500	1000	1700	1200	1950	1600
71	FAP-6021A	125HP (90KW)	6	6	123	3000	1500	1000	1820	1330	1840	1600
					125	2700						
					127	2400						
72	FAP-6021B	125HP (90KW)	6	6	90	3700	1500	1000	1820	1330	1840	1600
					94	3300						
					99	3100						
					100	2700						
73	FAP-6021C	125HP (90KW)	6	6	130	2400	1500	1000	1820	1330	1840	1600
74	FAP-6021D	125HP (90KW)	6	6	115	2700	1500	1000	1820	1330	1840	1600
					117	2400						
75	FAP-4081A	150HP (110KW)	4/6	4/6	153	2400	1500	1000	1820	1330	2000	1730
76	FAP-6031A	150HP (110KW)	6	6	130	3100	1500	1000	1900	1350	2000	1730
					138	2700						
					140	2400						
77	FAP-6031B	150HP (110KW)	6	6	117	3854	1500	1000	1900	1350	2000	1730
					120	3300						
					127	2700						
					130	2400						
78	FAP-6031C	150HP (110KW)	6	6	94	3900	1500	1000	1900	1350	2000	1730
79	FAP-6041A	175HP (132KW)	6/8	6/8	142	3300	1900	1100	2200	1400	1950	1780
					150	2700						
					153	2400						
80	FAP-6041B	175HP (132KW)	6/8	6/8	155	2400	1900	1100	2200	1400	1950	2200

● 4P 單段 消防機組性能表：

序號	機組型號	馬力 (HP) (KW)	口徑 (in)		揚程 (M)	水量 (LPM)	底座尺寸 (mm)		機組最大尺寸 (mm)			重量 (KG)
			入	出			長 (L)	寬 (W)	長 (L)	寬 (W)	高 (H)	
1	FAP-4022B	20HP (15KW)	4	4	46 48	1100 800	1300	700	1500	900	1620	550
2	FAP-4003C	25HP (18.5KW)	4	4	60	850	1300	800	1500	1000	1620	600
3	FAP-4031B	30HP (22KW)	4	4	52	1260	1200	750	1400	950	1610	650
4	FAP-8000A	40HP (30KW)	8	6/8	34	3300	1400	900	1500	1200	1800	800
					36	3000						
					38	2600						
					39	2200						
5	FAP-8000B	40HP (30KW)	8	6/8	85	960	1400	900	1500	1200	1610	800
6	FAP-8001	50HP (37KW)	8	6/8	44	3300	1400	900	1500	1200	1610	900
7	FAP-8001A	50HP (37KW)	8	6/8	57	2200	1400	900	1500	1200	1630	900
8	FAP-8002A	50HP (37KW)	8	6/8	91	1350	1500	900	1600	1100	1690	900
9	FAP-8003A	100HP (75KW)	8	6/8	71	3800	1500	1000	2000	1400	1636	1650
					72	3600						
					74	3300						
10	FAP-8003B	100HP (75KW)	8	6/8	84	3000	1500	1000	2000	1400	1636	1650
11	FAP-8003C	100HP (75KW)	8	6/8	95	2400	1500	1000	2000	1400	1636	1650
12	FAP-8004A	125HP (90KW)	8	6/8	82	4000	1600	1100	2100	1500	1636	1700
					83	3600						
					84	3300						
13	FAP-8004B	125HP (90KW)	8	6/8	130	2400	1600	1100	2100	1500	1636	1700
14	FAP-8006A	150HP (110KW)	8	6/8	90	4800	1600	1100	2200	1500	1636	2200
					92	4200						
					93	3800						
					94	3300						
15	FAP-8006B	150HP (110KW)	8	6/8	70	5300	1600	1100	2200	1500	1636	2200
					72	4600						
16	FAP-8007	175HP (132KW)	8	8	90	4800	1900	1100	2300	1500	1636	2300
					92	4500						
					94	4100						
17	FAP-8007A	200HP (149.2KW)	8	8	88	7570	1900	1100	2300	1500	1636	2500
					91	7000						
					98	5700						
18	FAP-8007B	200HP (149.2KW)	8	8	105	4700	1900	1100	2300	1500	1636	2500
					130	4500						
19	FAP-8008A	250HP (186.5KW)	8	8	131	3800	1900	1100	2300	1500	1636	2650

4P 單段消防機組性能表

● 4P 單段 消防機組性能表：

序號	機組型號	馬力 (HP)	口徑 (in)		揚程 (M)	水量 (LPM)	底座尺寸 (mm)		機組最大尺寸 (mm)			重量 (KG)
			入	出			長 (L)	寬 (W)	長 (L)	寬 (W)	高 (H)	
20	FAP-8008B	250HP (186.5KW)	8	8	110 117	5800 4800	1900	1100	2300	1500	1636	2650
21	FAP-8009B	275HP (205KW)	8	8	147	5000	2200	1300	2400	1750	2530	2800

● 4P 多段 消防機組性能表：

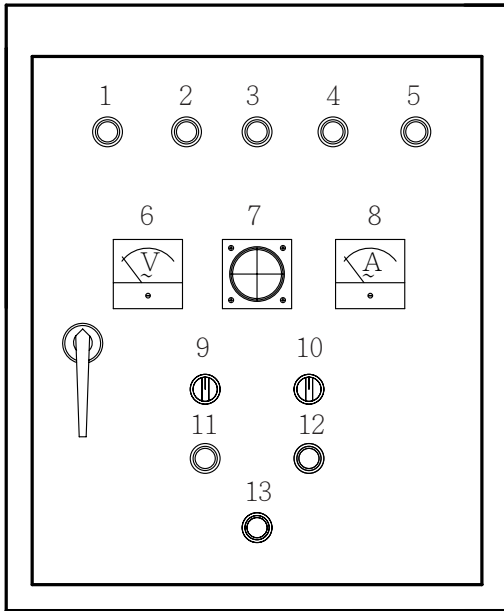
序號	機組型號	馬力 (HP)	口徑 (in)		揚程 (M)	水量 (LPM)	底座尺寸 (mm)		機組最大尺寸 (mm)			重量 (KG)
			入	出			長 (L)	寬 (W)	長 (L)	寬 (W)	高 (H)	
1	FPD-3000A	10HP (7.5KW)	3/4	3/4	71 75	300 150	1200	700	1500	900	1620	380
2	FPD-3000	15HP (11KW)	3/4	3/4	90	300	1300	700	1500	900	1620	450
3	FPD-4004	30HP (22KW)	4	4	120	300	1650	700	1800	900	1630	700
4	FPD-4032	40HP (30KW)	4/6	4/6	80	1100	1400	750	1600	950	1630	900
					85 90	960 840						
5	FPD-4052	75HP (55KW)	4/6	4/6	117	1820	1400	750	1600	950	1620	1100
					122 128	1650 1350						
6	FPD-4053	100HP (75KW)	4/6	4/6	115	2700	1500	1000	1700	1200	1500	1750
					120	2400						
7	FPD-8005A	250HP (186.5KW)	8	8	200	2700	2000	1200	2300	1400	1636	3000

● 4P 單段 消防機組性能表 (雙吸式水機)：

序號	機組型號	馬力 (HP)	口徑 (in)		揚程 (M)	水量 (LPM)	底座尺寸 (mm)		機組最大尺寸 (mm)			重量 (KG)
			入	出			長 (L)	寬 (W)	長 (L)	寬 (W)	高 (H)	
1	FAP-8009A	275HP (205KW)	8	8	147	5000	2200	1500	2500	1700	1970	3200
2	FAP-8010	300HP (224KW)	8	8	106	10000	2400	1500	2650	1650	1820	3500
3	FAP-8010B	300HP (224KW)	8	8	113	8000	2500	1500	3000	1900	2160	3500

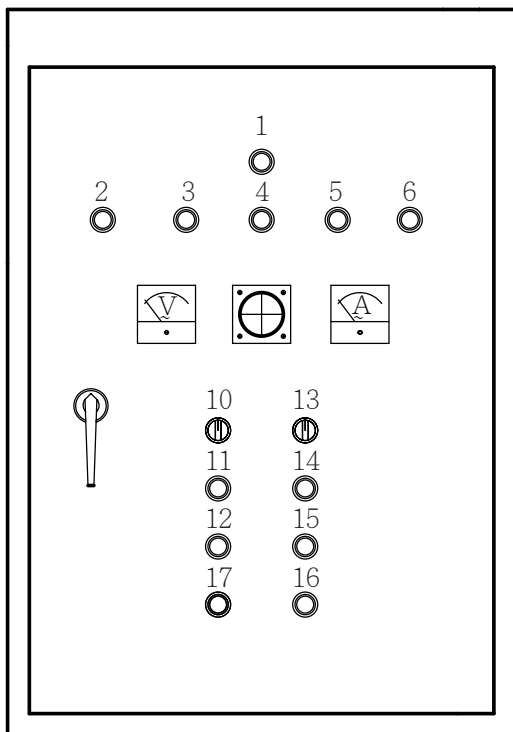
- ★ 以上機組最大尺寸，不包含流量計測試管超出馬達部分
- ★ 以上尺寸公差 ±10cm
- ★ 以上機組重量為概略值
- ★ 以上機組 (中繼機組無補充水箱，採水機組無壓力桶) 尺寸不變

● 標準泵浦控制盤



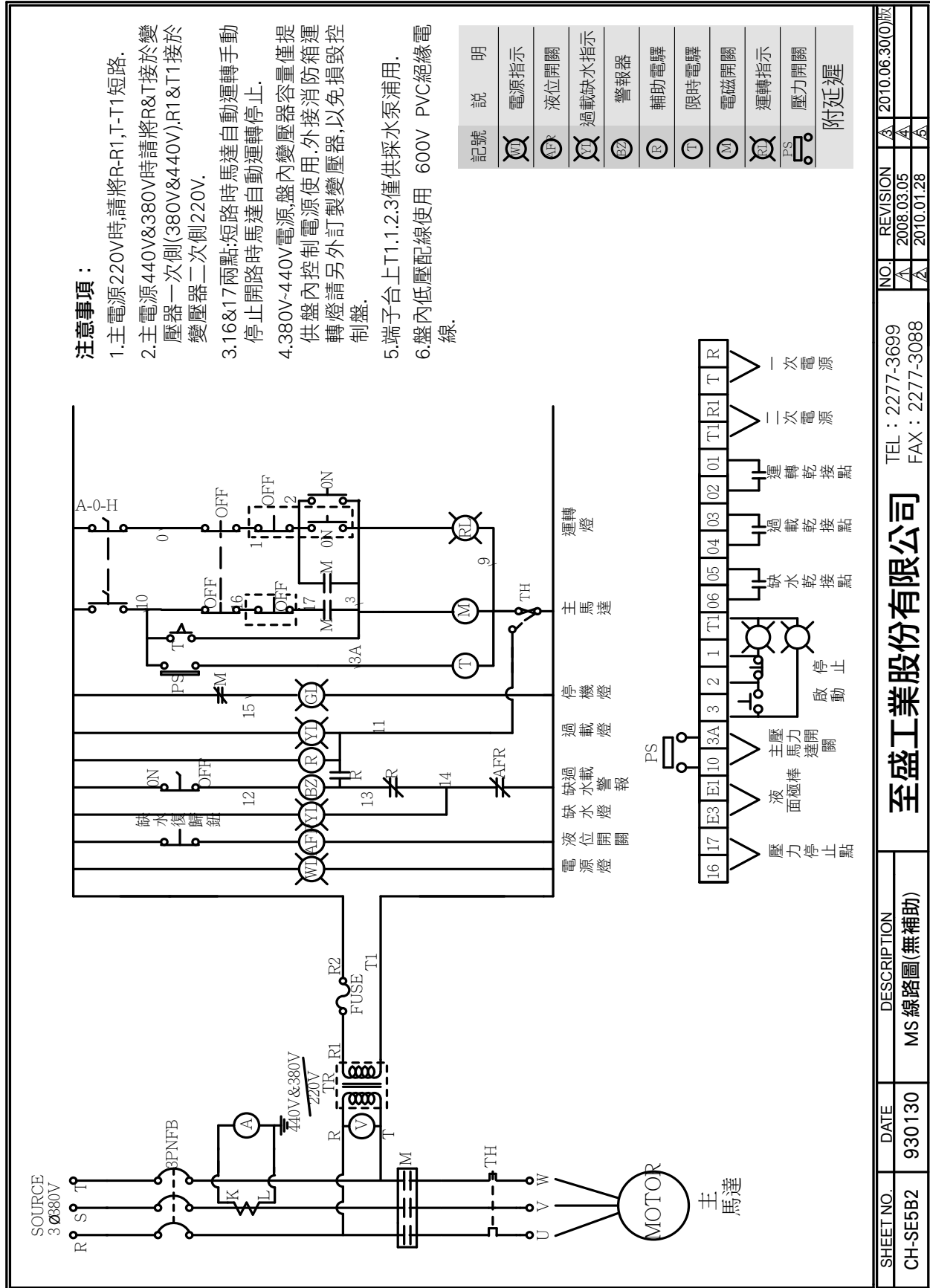
記號	說	明
1	電源燈	(白色)
2	過載指示燈	(橘色)
3	缺水指示燈	(橘色)
4	馬達運轉指示燈	(紅色)
5	馬達停止指示燈	(綠色)
6	電壓錶	
7	警報器	
8	電流錶	
9	警報器選擇開關 (開—關)	
10	馬達選擇開關 (自動—停止—手動)	
11	馬達運轉押扣	
12	馬達停止押扣	
13	缺水復歸押扣	

材質：SS41 烤漆箱 T=1.6mm 顏色：消防指定顏色



記號	說	明
1	電源燈	(白色)
2	輔助幫浦運轉指示燈	(紅色)
3	過載指示燈	(橘色)
4	缺水指示燈	(橘色)
5	馬達運轉指示燈	(紅色)
6	馬達停止指示燈	(綠色)
7	電壓錶	
8	警報器	
9	電流錶	
10	輔助幫浦選擇開關 (自動—停止—手動)	
11	輔助幫浦停止押扣	
12	輔助幫浦運轉押扣	
13	馬達選擇開關 (自動—停止—手動)	
14	馬達運轉押扣	
15	馬達停止押扣	
16	警報器選擇開關 (開—關)	
17	缺水復歸押扣	

材質：SS41 烤漆箱 T=1.6mm 顏色：消防指定顏色



◆ 標準【直接啟動】線路圖 如有特殊另外出圖

SHEET NO.	DATE	DESCRIPTION	NO.	REVISION	DATE
CH-SE5B2	930130	MS 線路圖(無補助)	△	2010.01.28	△
			△	2008.03.05	△
			△	2010.06.30(0)	△

至盛工業股份有限公司
 TEL : 2277-3699
 FAX : 2277-3088

