



# 至盛工業股份有限公司

公寓住宅給水系統適用

## TSP系列 恆壓加壓機

TSP系列泵浦為結合馬達、泵浦、壓力桶、壓力開關、流量感應開關及電子控制器為一體的整合式流控恆壓自動供水系統，電子控制器能根據壓力及流量變化適時起動或關閉泵浦，提供穩定的供水，適用於家庭給水加壓及水塔供水。



### 特點

- 體積小、出水量大、運轉安靜
- 多段式離心式葉輪設計，效率高
- 高強度金屬泵浦(電鍍處理或白鐵材質)
- 可調壓力開關設計
- 可拆式獨立不銹鋼隔膜式充氣續壓桶
- 馬達及泵浦雙重溫度控制無水斷電保護
- 無接點積體電路馬達控制電路設計

低噪音 不生銹

## 至盛工業股份有限公司

經濟部標準檢驗局ISO-9001：2008認證合格廠

台北總公司地址：台北縣新莊市中正路316號9樓

台北總公司：(02)2277-3699

台中分公司：(04)2376-1461

台北新莊廠：(02)2203-5657

台南分公司：(06)232-5456

桃園分公司：(03)357-5102

高雄分公司：(07)380-1688





# 至盛工業股份有限公司

## ● 規格表

型式	額定輸入 (W)	管徑 (mm)	額定揚程 (M)	額定流量 (l/min)	頻率	馬達電壓 (單相)	葉輪數	最高揚程 (M)	最大流量 (l/min)	A (mm)	B (mm)	C (mm)	D (mm)	E (mm)
TSP200 TSP200S	200	20 (3/4")	15	28	50	220/230	3	24	48	165	171	214	80	85
					60	110/220	2	24	55	140	146	214	80	85
TSP400 TSP400S	400	25 (1")	20	32	50	220/230	3	28	58	165	171	230	80	85
					60	110/220	2	28	68	140	146	230	80	85
TSP800 TSP800S	800	25 (1")	25	50	50	220/230	3	35	88	182	188	249	80	90
					60	110/220	2	35	98	155	161	249	80	90

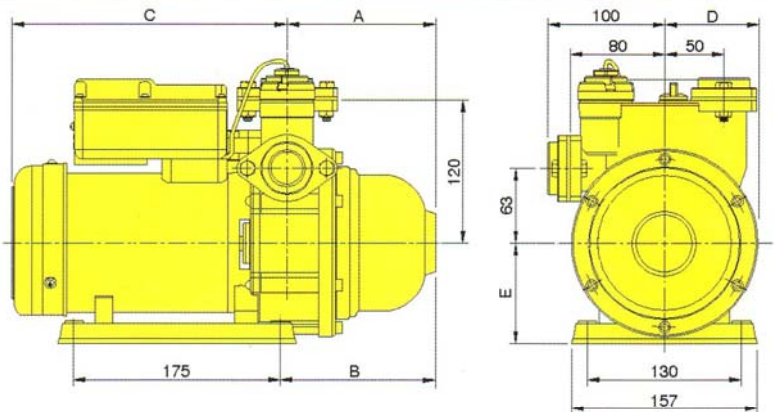
說明：

§ TSP200/TSP400為鐵殼馬達，TSP800為鋁殼馬達。

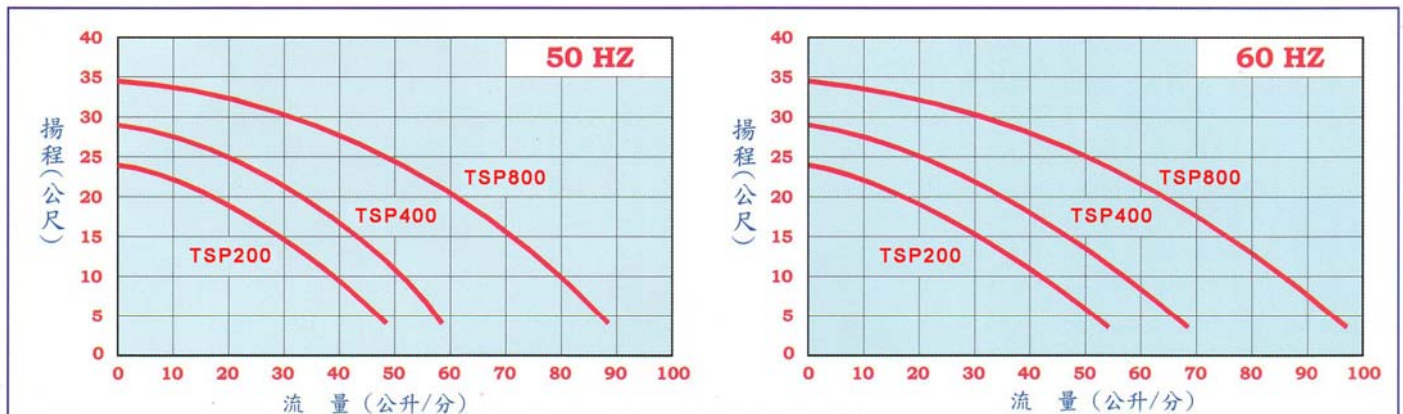
§ TSP200/TSP400/TSP800 為金屬電著泵浦殼。

§ TSP200S/TSP400S/TSP800S 為不銹鋼泵浦殼。

§ 全機型包含馬達過載保護及泵浦溫控無水斷電功能。

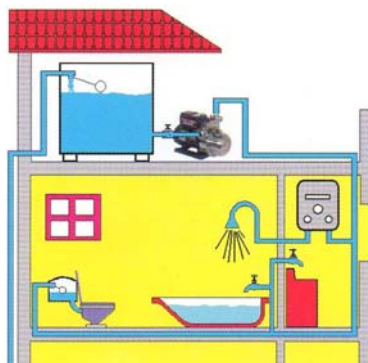


## ● 性能曲線



## ● 用途與安裝實例

公寓/大樓頂樓水塔間接供水之自動加壓



公寓或透天住宅免水塔直接自動加壓給水

